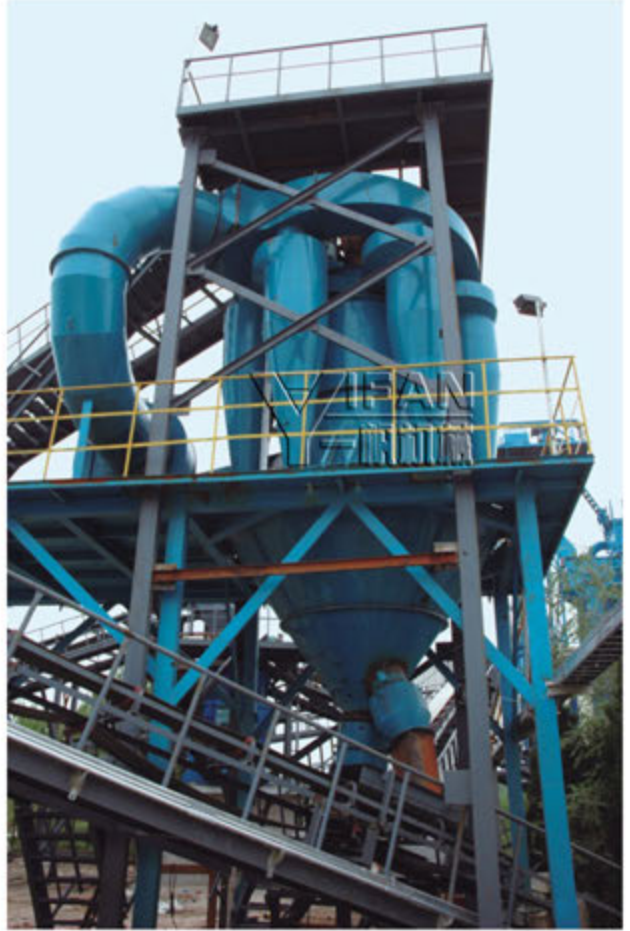


YIFAN

CXFL 系列粗细分离机

CXFL Series Powder Separator



Leading crushing and screening equipment manufacturer in China

中国领先的破碎筛分设备制造商

郑州一帆机械设备有限公司(由山德技术(北京)有限公司控股),是中国知名的破碎筛分设备制造商。我们为客户提供全系列破碎筛分设备,包括 液压圆锥破碎机、颚式破碎机、反击式破碎机、立式冲击破碎机(制砂机)、移动式破碎站和振动筛,我们不仅为客户提供高性价比的产品,还提供一流的服务支持及解决方案。



YIFAN

郑州一帆机械设备有限公司

ZHENGZHOU YIFAN MACHINERY CO.,LTD

服务热线: 400-665-6688 0371-64627000 64989888

网址: www.yfmac.com

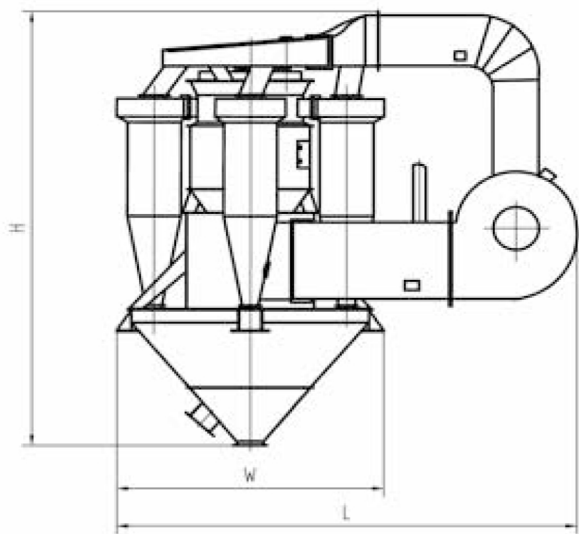
地址: 中国郑州荥阳开发区郑源路

CXFL系列粗细粉分离机

CXFL Series Powder Separator

CXFL系列粗细粉分离机是参照美国技术而研制的，专门用于机制砂干法生产工艺中超标石粉的分离，可以非常方便地控制机制砂中石粉的含量，以满足客户的不同要求。

The CXFL Series Powder Separator is based on American technology. It is an ideal equipment to separate powder from manufactured sand for dry way. It is very easy to control the powder ingredient of manufactured sand and meets different requirements of the clients.



技术参数 Technical Data

型号 Model	主轴转速 Major Axis Speed(r/min)	生产能力 Capacity(t/h)	主轴电机功率 Motor Power(kw)	风机电机功率 Fan Motor Power(kw)
CXFL-2000	190-380	20-35	11	30
CXFL-3000	150-350	30-45	15	37
CXFL-3500	130-320	45-55	18.5	55
CXFL-4000	120-280	55-75	30	90
CXFL-5000	120-280	75-100	55	132

注：生产能力与物料的性能、给料方式、进料粒度及其组成有关。

Note: Capacities are relative to physical character and type of feeding, feeding size and composition and so on.



总公司：山德技术（北京）有限公司
SHANDE TECHNOLOGY (BEIJING) CO., LTD.

郑州一帆机械设备有限公司
地址：中国郑州市荥阳开发区郑源路
邮编：450100
电话：0371-6462 7000 6462 6911
传真：0371-6460 6468
免费咨询电话：400-665-6688
网址：www.yfmac.com
E-mail: yifan@yfmac.com

ZHENGZHOU YIFAN MACHINERY CO., LTD.
Add:Zhengyuan Rd,Xingyang,Zhengzhou Henan 450100,China
Tel:+86 371 64628852
Fax:+86 371 64628872
Website: www.yfcrusher.com
E-mail: sales@yfmac.com

我们的产品在不断更新和改进中，一帆保留在未事先告知的情况下更改参数及设计的权利。

Our products are constantly updated and improved. YIFAN reserves the right to modify parameters and design without notice.

照片中产品外观颜色与实际机型存在差异，颜色标准以实物为准。

In the photo products' color and appearance might have differences from the actual models, the color need to be subject to the real object.

本手册中的配置不一定是出厂标准配置，购买时请详细咨询我们。

The configuration in this manual are not necessarily the Ex-factory standard, please consult with us before purchasing.